



Omron

G5LA-1 DC9

Dio brojeva:

Proizvođač / robna marka:

Opis proizvoda

Liste podataka:

Status RoHS

Stanje zaliha

Brod od

Put pošiljke

G5LA-1 DC9

Omron

RELAY GENERAL PURPOSE SPDT 5A 9V

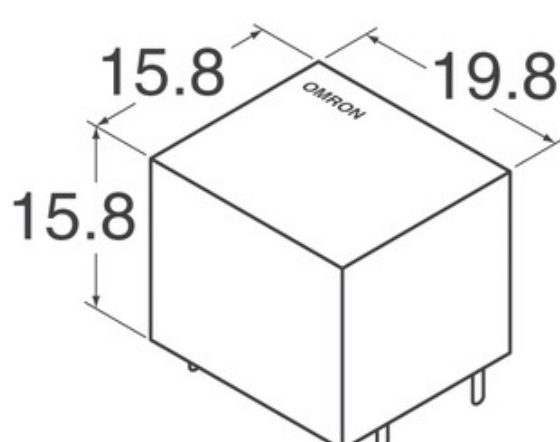
 G5LA-1 DC9.pdf

 Ne sadrži olovo / RoHS sukladnost

2739 pcs stock

Hong Kong


DHL/Fedex/TNT/UPS/EMS



Slika može biti reprezentativna. Pogledajte specifikacije za pojedinosti o proizvodu.

[ZAHTJEV ZA PONUDU](#)

Specifikacije G5LA-1 DC9

DIO BROJEVA	G5LA-1 DC9
PROIZVOĐAČ	Omron
OPIS	RELAY GENERAL PURPOSE SPDT 5A 9V
STATUS SLOBODNOG OLOVA / ROHS-A	Ne sadrži olovo / RoHS sukladnost
RASPOLOŽIVA KOLIČINA	2739 pcs
OBRAZAC PODATAKA	 G5LA-1 DC9.pdf
UKLJUČIVANJE NAPONA (MAKS.)	6.75 VDC
ISKLUČIVANJE NAPONA (MIN)	0.9 VDC
STIL ZAVRŠETKA	PC Pin
PREKIDAČ NAPONA	250VAC, 24VDC - Max
NIZ	G5LA
VRJEME IZDAVANJA	5ms
VRSTA RELEJA	General Purpose
AMBALAŽA	Tray
DRUGA IMENA	G5LA-1DC9 G5LA19DC G5LA1DC9 G5LA6010H
RADNA TEMPERATURA	-40°C ~ 85°C
OPERIRAJ VRJEME	10ms
VRSTA MONTAŽE	Through Hole
STATUS SLOBODNOG OLOVA / ROHS-A	Lead free / RoHS Compliant
ZNAČAJKE	Insulation - Class A, Sealed - Flux Protection
DETALJAN OPIS	General Purpose Relay SPDT (1 Form C) 9VDC Coil Through Hole
Ocjena kontakta (trenutačno)	5A
KONTAKTNI MATERIJAL	Silver Tin Oxide (AgSnO)
KONTAKT OBRAZAC	SPDT (1 Form C)
NAPONA ZAVOJNICE	9VDC
VRSTA ZAVOJNICE	Non Latching
OTPORNOST ZAVOJNICE	225 Ohms
SNAGA ZAVOJNICE	360 mW
TEKUĆA ZAVOJNICA	40.0mA

Povezane oznake

Omron G5LA-1 DC9	Distributer G5LA-1 DC9	Dobavljač G5LA-1 DC9
Cijena G5LA-1 DC9	Slike G5LA-1 DC9	Slika G5LA-1 DC9
G5LA-1 DC9 PDF Datasheet	G5LA-1 DC9 Preuzmite podatkovni list	G5LA-1 DC9 Datasheet
Stock G5LA-1 DC9	Kupi G5LA-1 DC9	Kupi Omron G5LA-1 DC9
Omron G5LA-1 DC9	Dobavljač Omron	Omron Distributer
Omron G5LA-1 DC9	Omron Electronics Inc-IA Div G5LA-1 DC9	Omron Electronics Inc-EMC Div G5LA-1 DC9
Omron Electronics LLC G5LA-1 DC9		

Povezani proizvodi

 <p>G5LA-1-E DC12 Proizvođači: Omron Opis: RELAY GEN PURPOSE SPDT 5A 12V Na lageru: 3958 pcs</p> <p>RFQ</p>	 <p>G5LA-1-CF DC48 Proizvođači: Omron Opis: RELAY GEN PURPOSE SPDT 5A 48V Na lageru: 4982 pcs</p> <p>RFQ</p>
 <p>G5LA-1-CF DC9 Proizvođači: Omron Opis: RELAY GENERAL PURPOSE SPDT 5A 9V Na lageru: 6161 pcs</p> <p>RFQ</p>	 <p>G5LA-1 DC48 Proizvođači: Omron Opis: RELAY GEN PURPOSE SPDT 5A 48V Na lageru: 3155 pcs</p> <p>RFQ</p>
 <p>G5LA-1-CF DC5 Proizvođači: Omron Opis: RELAY GENERAL PURPOSE SPDT 5A 5V Na lageru: 3688 pcs</p> <p>RFQ</p>	 <p>G5LA-1-CF DC24 Proizvođači: Omron Opis: RELAY GEN PURPOSE SPDT 5A 24V Na lageru: 5045 pcs</p> <p>RFQ</p>
 <p>G5LA-1 DC24 Proizvođači: Omron Opis: RELAY GEN PURPOSE SPDT 5A 24V Na lageru: 3810 pcs</p> <p>RFQ</p>	 <p>G5LA-1-E DC48 Proizvođači: Omron Opis: RELAY GEN PURPOSE SPDT 5A 48V Na lageru: 4809 pcs</p> <p>RFQ</p>
 <p>G5LA-1 DC5 Proizvođači: Omron Opis: RELAY GENERAL PURPOSE SPDT 5A 5V Na lageru: 7012 pcs</p> <p>RFQ</p>	 <p>G5LA-1 DC12 Proizvođači: Omron Opis: RELAY GEN PURPOSE SPDT 5A 12V Na lageru: 5668 pcs</p> <p>RFQ</p>
 <p>G5LA-1-CF DC12 Proizvođači: Omron Opis: RELAY GEN PURPOSE SPDT 5A 12V Na lageru: 6154 pcs</p> <p>RFQ</p>	 <p>G5LA-1-E DC24 Proizvođači: Omron Opis: RELAY GEN PURPOSE SPDT 5A 24V Na lageru: 5853 pcs</p> <p>RFQ</p>