

Omron

SS-5FD1

Dio brojeva:

SS-5FD1

Proizvođač / robna marka:

Omron

Opis proizvoda

SWITCH SNAP ACTION SPDT 5A 125V

Liste podataka:

SS-5FD1.pdf

Status RoHS

Ne sadrži olovo / RoHS sukladnost

Stanje zaliha

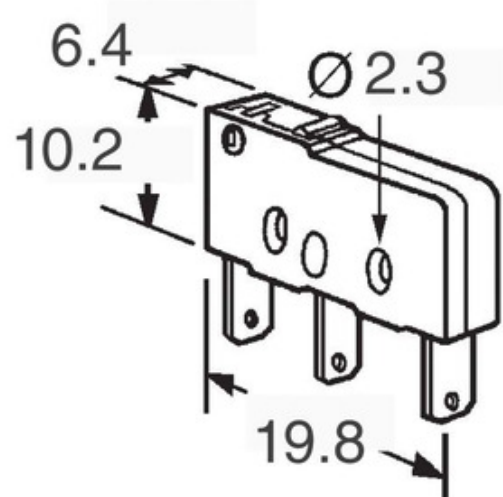
39237 pcs stock

Brod od

Hong Kong

Put pošiljke

DHL/Fedex/TNT/UPS/EMS


[ZAHTJEV ZA PONUDU](#)

Slika može biti reprezentativna. Pogledajte specifikacije za pojedinosti o proizvodu.

Specifikacije SS-5FD1

DIO BROJEVA	SS-5FD1
PROIZVOĐAČ	Omron
OPIS	SWITCH SNAP ACTION SPDT 5A 125V
STATUS SLOBODNOG OLOVA / ROHS-A	Ne sadrži olovo / RoHS sukladnost
RASPOLOŽIVA KOLIČINA	39237 pcs
OBRAZAC PODATAKA	SS-5FD1.pdf
NAPONSKA VRIJEDNOST - AC	125V
STIL ZAVRŠETKA	PC Pin
FUNKCIJA PREBACIVANJA	On-Mom
NIZ	SS
OTPUŠTANJE SNAGA	4.079gf
PRETRAVEL	0.020" (0.5mm)
AMBALAŽA	Bulk
PRODULJENOG	0.020" (0.5mm)
DRUGA IMENA	SS5FD1
RADNA TEMPERATURA	-25°C ~ 85°C
RADNI POLOŽAJ	0.330" (8.4mm)
OPERATIVNA SNAGA	50gf
VRSTA MONTAŽE	Through Hole, Right Angle
MEHANIČKI ŽIVOT	30,000,000 Cycles
STATUS SLOBODNOG OLOVA / ROHS-A	Lead free / RoHS Compliant
ZAŠTITA OD ULAZA	IP40
ZNAČAJKE	-
ELEKTRIČNI ŽIVOT	200,000 Cycles
DIFERENCIJALNI PUTOVANJE	0.004" (0.1mm)
TREKUTNA OCJENA	5A (AC)
STRUJNI KRUG	SPDT
VRSTA POGONA	Round (Pin Plunger)

Povezane oznake

Omron SS-5FD1	Distributer SS-5FD1	Dobavljač SS-5FD1
Cijena SS-5FD1	Slike SS-5FD1	Slika SS-5FD1
SS-5FD1 PDF Datasheet	SS-5FD1 Preuzmite podatkovni list	SS-5FD1 Datasheet
Stock SS-5FD1	Kupi SS-5FD1	Kupi Omron SS-5FD1
Omron SS-5FD1	Dobavljač Omron	Omron Distributer
Omron SS-5FD1	Omron Electronics Inc-IA Div SS-5FD1	Omron Electronics Inc-EMC Div SS-5FD1
Omron Electronics LLC SS-5FD1		

Povezani proizvodi

<p>SS-5F-8A-AP Proizvođači: Bussmann (Eaton) Opis: FUSE BOARD MOUNT 8A 125VAC RAD Na lageru: 128657 pcs</p> <p>RFQ</p>	<p>SS-5GL Proizvođači: Omron Opis: SWITCH SNAP ACTION SPDT 5A 125V Na lageru: 46478 pcs</p> <p>RFQ</p>
<p>SS-5FL111-3 Proizvođači: Omron Opis: SWITCH SNAP ACT SPST-NO 3A 250V Na lageru: 47165 pcs</p> <p>RFQ</p>	<p>SS-5FD2 Proizvođači: Omron Opis: SWITCH SNAP ACTION SPDT 5A 125V Na lageru: 34422 pcs</p> <p>RFQ</p>
<p>SS-5FH-3.15A-BK Proizvođači: Bussmann (Eaton) Opis: FUSE BRD MNT 3.15A 350VAC/150VDC Na lageru: 132819 pcs</p> <p>RFQ</p>	<p>SS-5F-800MA-AP Proizvođači: Bussmann (Eaton) Opis: FUSE BOARD MNT 800MA 250VAC RAD Na lageru: 128204 pcs</p> <p>RFQ</p>
<p>SS-5F-7A-AP Proizvođači: Bussmann (Eaton) Opis: FUSE BOARD MOUNT 7A 125VAC RAD Na lageru: 120124 pcs</p> <p>RFQ</p>	<p>SS-5FH-3.15A-AP Proizvođači: Bussmann (Eaton) Opis: FUSE BRD MNT 3.15A 350VAC/150VDC Na lageru: 143202 pcs</p> <p>RFQ</p>
<p>SS-5F-8A-BK Proizvođači: Bussmann (Eaton) Opis: FUSE BOARD MOUNT 8A 125VAC RAD Na lageru: 64441 pcs</p> <p>RFQ</p>	<p>SS-5F-800MA-BK Proizvođači: Bussmann (Eaton) Opis: FUSE BOARD MNT 800MA 250VAC RAD Na lageru: 76904 pcs</p> <p>RFQ</p>
<p>SS-5F-7A-BK Proizvođači: Bussmann (Eaton) Opis: FUSE BOARD MOUNT 7A 125VAC RAD Na lageru: 72487 pcs</p> <p>RFQ</p>	<p>SS-5FL111-3T Proizvođači: Omron Opis: SWITCH SNAP ACT SPST-NO 3A 250V Na lageru: 57953 pcs</p> <p>RFQ</p>