

Panasonic

Panasonic

ST1-DC15V

Dio brojeva:

Proizvođač / robna marka:

Opis proizvoda

Liste podataka:

Status RoHS

Stanje zaliha

Brod od

Put pošiljke

ST1-DC15V

Panasonic

RELAY GEN PURPOSE DPST 8A 15V

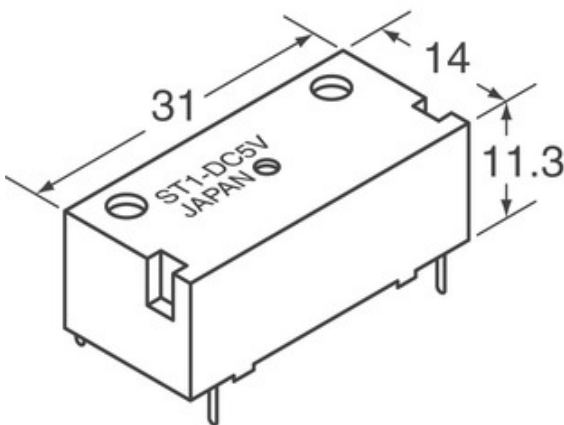
ST1-DC15V.pdf

Ne sadrži olovo / RoHS sukladnost

4719 pcs stock

Hong Kong

DHL/Fedex/TNT/UPS/EMS



Slika može biti reprezentativna. Pogledajte specifikacije za pojedinosti o proizvodu.

[ZAHTJEV ZA PONUDU](#)

Specifikacije ST1-DC15V

DIO BROJEVA	ST1-DC15V
PROIZVOĐAČ	Panasonic
OPIS	RELAY GEN PURPOSE DPST 8A 15V
STATUS SLOBODNOG OLOVA / ROHS-A	Ne sadrži olovo / RoHS sukladnost
RASPOLOŽIVA KOLIČINA	4719 pcs
OBRAZAC PODATAKA	ST1-DC15V.pdf
UKLJUČIVANJE NAPONA (MAKS.)	12 VDC
ISKLUČIVANJE NAPONA (MIN)	1.5 VDC
STIL ZAVRŠETKA	PC Pin
PREKIDAČ NAPONA	380VAC, 250VDC - Max
NIZ	ST
VRIJEME IZDAVANJA	10ms
VRSTA RELEJA	General Purpose
AMBALAŽA	Tube
RADNA TEMPERATURA	-40°C ~ 60°C
OPERIRAJ VRIJEME	15ms
VRSTA MONTAŽE	Through Hole
STATUS SLOBODNOG OLOVA / ROHS-A	Lead free / RoHS Compliant
ZNAČAJKE	Sealed - Fully
DETALJAN OPIS	General Purpose Relay DPST-NO/NC (1 Form A, 1 From B) 15VDC Coil Through Hole
Ocjena kontakta (trenutačno)	8A
KONTAKTNI MATERIJAL	Silver Alloy
KONTAKT OBRAZAC	DPST-NO/NC (1 Form A, 1 From B)
NAPONA ZAVOJNICE	15VDC
VRSTA ZAVOJNICE	Non Latching
OTPORNOST ZAVOJNICE	938 Ohms
SNAGA ZAVOJNICE	240 mW
TEKUĆA ZAVOJNICA	16.0mA

Povezane oznake

Panasonic ST1-DC15V	Distributer ST1-DC15V	Dobavljač ST1-DC15V
Cijena ST1-DC15V	Slike ST1-DC15V	Slika ST1-DC15V
ST1-DC15V PDF Datasheet	ST1-DC15V Preuzmite podatkovni list	ST1-DC15V Datasheet
Stock ST1-DC15V	Kupi ST1-DC15V	Kupi Panasonic ST1-DC15V
Panasonic ST1-DC15V	Dobavljač Panasonic	Panasonic Distributer
Panasonic ST1-DC15V	Panasonic - Consumer Division ST1-DC15V	Panasonic - Consumer Electronics Corp. ST1-DC15V
Panasonic Battery Group ST1-DC15V	Panasonic Electric Works - ACSD ST1-DC15V	Panasonic Electronic Components - Semiconductor Pr ST1-DC15V
Panasonic - ATG ST1-DC15V	Panasonic - BSG ST1-DC15V	Panasonic - DTG ST1-DC15V
Panasonic Electric Works ST1-DC15V	Panasonic Electronic Components ST1-DC15V	Panasonic Industrial Automation Sales ST1-DC15V
Panasonic Semiconductor ST1-DC15V		

Povezani proizvodi

<p>ST1-DC48V Proizvođači: Panasonic Opis: RELAY GEN PURPOSE DPST 8A 48V Na lageru: 5945 pcs</p> <p>RFQ</p>	<p>ST1-DC6V Proizvođači: Panasonic Opis: RELAY GENERAL PURPOSE DPST 8A 6V Na lageru: 3350 pcs</p> <p>RFQ</p>
<p>ST1-DC5V Proizvođači: Panasonic Opis: RELAY GENERAL PURPOSE DPST 8A 5V Na lageru: 5259 pcs</p> <p>RFQ</p>	<p>ST1-DC24V-F Proizvođači: Panasonic Opis: RELAY GEN PURPOSE DPST 8A 24V Na lageru: 8546 pcs</p> <p>RFQ</p>
<p>ST1-DC24V Proizvođači: Panasonic Opis: RELAY GEN PURPOSE DPST 8A 24V Na lageru: 4791 pcs</p> <p>RFQ</p>	<p>ST1-DC5V-F Proizvođači: Panasonic Opis: RELAY GENERAL PURPOSE DPST 8A 5V Na lageru: 8208 pcs</p> <p>RFQ</p>
<p>ST1 Proizvođači: Bel Opis: CABLE STRIPPING TOOL Na lageru: 1372 pcs</p> <p>RFQ</p>	<p>ST1-DC3V-F Proizvođači: Panasonic Opis: RELAY GENERAL PURPOSE DPST 8A 3V Na lageru: 6915 pcs</p> <p>RFQ</p>
<p>ST1-DC12V-F Proizvođači: Panasonic Opis: RELAY GEN PURPOSE DPST 8A 12V Na lageru: 6565 pcs</p> <p>RFQ</p>	<p>ST1 Proizvođači: Apex Tool Group Opis: TIP REPLACEMENT SCREWDR .062" Na lageru: 24956 pcs</p> <p>RFQ</p>
<p>ST1-DC48V-F Proizvođači: Panasonic Opis: RELAY GEN PURPOSE DPST 8A 48V Na lageru: 5601 pcs</p> <p>RFQ</p>	<p>ST1-DC12V Proizvođači: Panasonic Opis: RELAY GEN PURPOSE DPST 8A 12V Na lageru: 5390 pcs</p> <p>RFQ</p>

