



Agastat Relays / TE Connectivity

## OAC-24

Dio brojeva:

Proizvođač / robna marka:

Opis proizvoda

Liste podataka:

Status RoHS

Stanje zaliha

Brod od

Put pošiljke

OAC-24

Agastat Relays / TE Connectivity

AC OUTPUT MODULE 3A

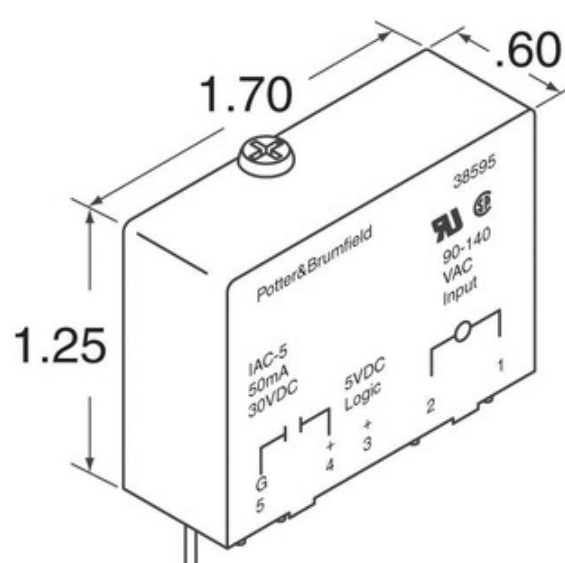
OAC-24.pdf

Ne sadrži olovo / RoHS sukladnost

4371 pcs stock

Hong Kong

DHL/Fedex/TNT/UPS/EMS



Slika može biti reprezentativna. Pogledajte specifikacije za pojedinosti o proizvodu.

[ZAHTJEV ZA PONUDU](#)

### Specifikacije OAC-24

DIO BROJEVA	OAC-24
PROIZVOĐAČ	Agastat Relays / TE Connectivity
OPIS	AC OUTPUT MODULE 3A
STATUS SLOBODNOG OLOVA / ROHS-A	Ne sadrži olovo / RoHS sukladnost
RASPOLOŽIVA KOLIČINA	4371 pcs
OBRAZAC PODATAKA	OAC-24.pdf
NAPON - IZLAZ	24 ~ 280VAC
NAPON - ULAZ	24VDC
TIP	AC Output Module
UKLJUČITE VRIJEME	8.33ms
ISKLUJUČI VRIJEME	8.33ms
STIL	Standard
NIZ	OAC
DRUGA IMENA	2-1393028-4 PB699
STATUS SLOBODNOG OLOVA / ROHS-A	Lead free / RoHS Compliant
ZNAČAJKE	Hold Down Screw
DETALJAN OPIS	AC Output Module Output Module 3A 24 ~ 280VAC Output 24VDC Supply
TREKUTNI - IZLAZ	3A
TREKUTNAČNO - ULAZ	13mA
BOJA	Black

### Povezane oznake

Agastat Relays / TE Connectivity OAC-24	Distributer OAC-24	Dobavljač OAC-24
Cijena OAC-24	Slike OAC-24	Slika OAC-24
OAC-24 PDF Datasheet	OAC-24 Preuzmite podatkovni list	OAC-24 Datasheet
Stock OAC-24	Kupi OAC-24	Kupi Agastat Relays / TE Connectivity OAC-24
Agastat Relays / TE Connectivity OAC-24	Dobavljač Agastat Relays / TE Connectivity	Agastat Relays / TE Connectivity Distributer
Agastat Relays / TE Connectivity OAC-24	Axicom Relays / TE Connectivity OAC-24	Buchanan Terminal Blocks / TE Connectivity OAC-24
CGS Resistors / TE Connectivity OAC-24	CII / TE Connectivity OAC-24	Elcon Connectors / TE Connectivity OAC-24
Holsworthy Resistors / TE Connectivity OAC-24	Kilovac Relays / TE Connectivity OAC-24	Neohm Resistors / TE Connectivity OAC-24
OEG Relays / TE Connectivity OAC-24	Products Unlimited Transformers & Relays / TE Conn OAC-24	Q-Cee's / TE Connectivity OAC-24
Schrack Relays / TE Connectivity OAC-24	Sigma Inductors / TE Connectivity OAC-24	TE Connectivity's Agastat Relays OAC-24
TE Connectivity's Axicom Relays OAC-24	TE Connectivity's Buchanan Terminal Blocks OAC-24	TE Connectivity's CGS Resistors OAC-24
TE Connectivity's CII OAC-24	TE Connectivity's Elcon Connectors OAC-24	TE Connectivity's Holsworthy Resistors OAC-24
TE Connectivity's Neohm Resistors OAC-24	TE Connectivity's OEG Relays OAC-24	TE Connectivity's Q-Cee's OAC-24
TE Connectivity's Schrack Relays OAC-24	TE Connectivity's Sigma Inductors OAC-24	TE Connectivity's Products Unlimited Transformers OAC-24
TE Connectivity's Kilovac Relays OAC-24		

### Povezani proizvodi

<p><b>OAC24RN</b> Proizvođači: Crydom Opis: AC OUTPUT MODULE 3.5A Na lageru: 2448 pcs</p> <p><a href="#">RFQ</a></p>	<p><b>OAC24A</b> Proizvođači: Crydom Opis: AC OUTPUT MODULE 3.5A Na lageru: 3505 pcs</p> <p><a href="#">RFQ</a></p>
<p><b>OAC15A</b> Proizvođači: Crydom Opis: AC OUTPUT MODULE 3A Na lageru: 3683 pcs</p> <p><a href="#">RFQ</a></p>	<p><b>OAC-5H</b> Proizvođači: Agastat Relays / TE Connectivity Opis: AC OUTPUT MODULE 5A Na lageru: 4073 pcs</p> <p><a href="#">RFQ</a></p>
<p><b>OAC-15A</b> Proizvođači: Agastat Relays / TE Connectivity Opis: AC OUTPUT MODULE 3A Na lageru: 4673 pcs</p> <p><a href="#">RFQ</a></p>	<p><b>OAC-24A</b> Proizvođači: Agastat Relays / TE Connectivity Opis: AC OUTPUT MODULE 3A Na lageru: 8040 pcs</p> <p><a href="#">RFQ</a></p>
<p><b>OAC24</b> Proizvođači: Crydom Opis: AC OUTPUT MODULE 3.5A Na lageru: 2890 pcs</p> <p><a href="#">RFQ</a></p>	<p><b>OAC-24H</b> Proizvođači: Agastat Relays / TE Connectivity Opis: AC OUTPUT MODULE 5A Na lageru: 5816 pcs</p> <p><a href="#">RFQ</a></p>
<p><b>OAC15</b> Proizvođači: Crydom Opis: AC OUTPUT MODULE 3A Na lageru: 2489 pcs</p> <p><a href="#">RFQ</a></p>	<p><b>OAC-15</b> Proizvođači: Agastat Relays / TE Connectivity Opis: AC OUTPUT MODULE 3A Na lageru: 5767 pcs</p> <p><a href="#">RFQ</a></p>
<p><b>OAC-5</b> Proizvođači: Agastat Relays / TE Connectivity Opis: AC OUTPUT MODULE 3A Na lageru: 4639 pcs</p> <p><a href="#">RFQ</a></p>	<p><b>OAC-5A</b> Proizvođači: Agastat Relays / TE Connectivity Opis: AC OUTPUT MODULE 3A Na lageru: 4645 pcs</p> <p><a href="#">RFQ</a></p>