

Panasonic

Panasonic

JS1-18V-F

Dio brojeva:

JS1-18V-F

Proizvođač / robna marka:

Panasonic

Opis proizvoda

RELAY GEN PURPOSE SPDT 10A 18V

Liste podataka:

[JS1-18V-F.pdf](#)

Status RoHS

Ne sadrži olovo / RoHS sukladnost

Stanje zaliha

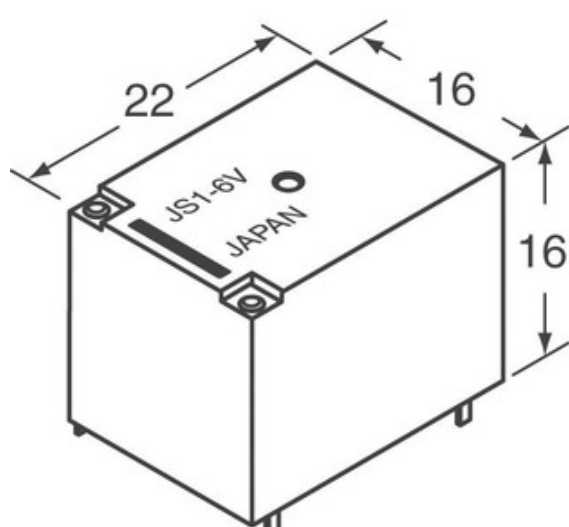
56897 pcs stock

Brod od

Hong Kong

Put pošiljke

DHL/Fedex/TNT/UPS/EMS



ZAHTJEV ZA PONUDU

Slika može biti reprezentativna. Pogledajte specifikacije za pojedinosti o proizvodu.

Specifikacije JS1-18V-F

DIO BROJEVA	JS1-18V-F
PROIZVOĐAČ	Panasonic
OPIS	RELAY GEN PURPOSE SPDT 10A 18V
STATUS SLOBODNOG OLOVA / ROHS-A	Ne sadrži olovo / RoHS sukladnost
RASPOLOŽIVA KOLIČINA	56897 pcs
OBRAZAC PODATAKA	JS1-18V-F.pdf
UKLJUČIVANJE NAPONA (MAKS.)	12.6 VDC
ISKLUČIVANJE NAPONA (MIN)	1.8 VDC
STIL ZAVRŠETKA	PC Pin
PREKIDAČ NAPONA	250VAC, 100VDC - Max
NIZ	JS
VRJEME IZDAVANJA	10ms
VRSTA RELEJA	General Purpose
AMBALAŽA	Bulk
DRUGA IMENA	255-6177 JS1-18V-F-ND
RADNA TEMPERATURA	-40°C ~ 70°C
OPERIRAJ VRJEME	10ms
VRSTA MONTAŽE	Through Hole
RAZINA OSJETLJIVOSTI VLAGE (MSL)	1 (Unlimited)
STATUS SLOBODNOG OLOVA / ROHS-A	Lead free / RoHS Compliant
ZNAČAJKE	Sealed - Fully
DETALJAN OPIS	General Purpose Relay SPDT (1 Form C) 18VDC Coil Through Hole
Ocjena kontakta (trenutačno)	10A
Kontaktni materijal	Silver Tin Oxide (AgSnO)
Kontakt obrazac	SPDT (1 Form C)
Napona zavojnice	18VDC
vrsta zavojnice	Non Latching
Otpornost zavojnice	900 Ohms
Snaga zavojnice	360 mW
tekuća zavojnica	20.0mA

Povezane oznake

Panasonic JS1-18V-F	Distributer JS1-18V-F	Dobavljač JS1-18V-F
Cijena JS1-18V-F	Slike JS1-18V-F	Slika JS1-18V-F
JS1-18V-F PDF Datasheet	JS1-18V-F Preuzmite podatkovni list	JS1-18V-F Datasheet
Stock JS1-18V-F	Kupi JS1-18V-F	Kupi Panasonic JS1-18V-F
Panasonic JS1-18V-F	Dobavljač Panasonic	Panasonic Distributer
Panasonic JS1-18V-F	Panasonic - Consumer Division JS1-18V-F	Panasonic - Consumer Electronics Corp. JS1-18V-F
Panasonic Battery Group JS1-18V-F	Panasonic Electric Works - ACSD JS1-18V-F	Panasonic Electronic Components - Semiconductor Pr JS1-18V-F
Panasonic - ATG JS1-18V-F	Panasonic - BSG JS1-18V-F	Panasonic - DTG JS1-18V-F
Panasonic Electric Works JS1-18V-F	Panasonic Electronic Components JS1-18V-F	Panasonic Industrial Automation Sales JS1-18V-F
Panasonic Semiconductor JS1-18V-F		

Povezani proizvodi

<p>JS1-12V-F Proizvođači: Panasonic Opis: RELAY GEN PURPOSE SPDT 10A 12V Na lageru: 61921 pcs RFQ</p>	<p>JS1-48V-F Proizvođači: Panasonic Opis: RELAY GEN PURPOSE SPDT 10A 48V Na lageru: 47836 pcs RFQ</p>
<p>JS1-18V Proizvođači: Panasonic Opis: RELAY GEN PURPOSE SPDT 10A 18V Na lageru: 6209 pcs RFQ</p>	<p>JS1-48V Proizvođači: Panasonic Opis: RELAY GEN PURPOSE SPDT 10A 48V Na lageru: 4401 pcs RFQ</p>
<p>JS1-24V Proizvođači: Panasonic Opis: RELAY GEN PURPOSE SPDT 10A 24V Na lageru: 3819 pcs RFQ</p>	<p>JS1-12V Proizvođači: Panasonic Opis: RELAY GEN PURPOSE SPDT 10A 12V Na lageru: 3578 pcs RFQ</p>
<p>JS1-24V-TV Proizvođači: Panasonic Opis: RELAY GEN PURPOSE SPDT 10A 24V Na lageru: 4011 pcs RFQ</p>	<p>JS1-3V Proizvođači: Panasonic Opis: RELAY GEN PURPOSE SPDT 10A 3V Na lageru: 5928 pcs RFQ</p>
<p>JS1-12V-TV Proizvođači: Panasonic Opis: RELAY GEN PURPOSE SPDT 10A 12V Na lageru: 3328 pcs RFQ</p>	<p>JS1-15V Proizvođači: Panasonic Opis: RELAY GEN PURPOSE SPDT 10A 15V Na lageru: 5990 pcs RFQ</p>
<p>JS1-24V-F Proizvođači: Panasonic Opis: RELAY GEN PURPOSE SPDT 10A 24V Na lageru: 52448 pcs RFQ</p>	<p>JS1-24V-FT Proizvođači: Panasonic Opis: JS RELAY 1 FORM C 24V Na lageru: 41464 pcs RFQ</p>

Copyright © 2020 Pouzdan distributer elektroničkih komponenti

E-mail: Info@infinity-electronic.com

Adresa: 17F, poslovna zgrada Gaylord, 114-118 Lockhart Road, Wan Chai, Hong Kong

