

Grayhill, Inc.

70M-IDC5N

Dio brojeva:

70M-IDC5N

Proizvođač / robna marka:

Grayhill, Inc.

Opis proizvoda

AC/DC INPUT MODULE 35-60V

Liste podataka:

70M-IDC5N.pdf

Status RoHS

Ne sadrži olovo / RoHS sukladnost

Stanje zaliha

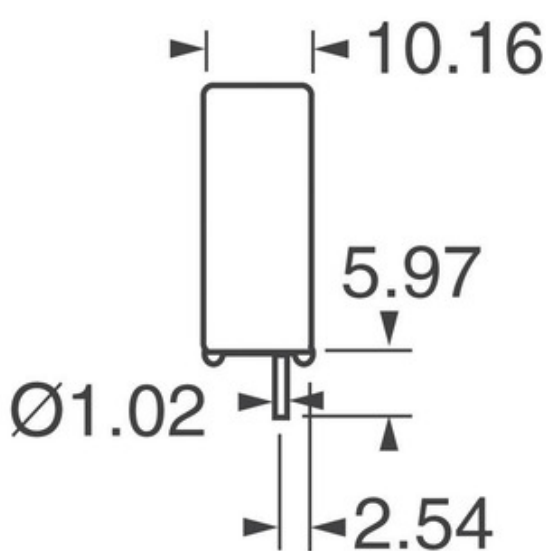
7618 pcs stock

Brod od

Hong Kong

Put pošiljke

DHL/Fedex/TNT/UPS/EMS



Slika može biti reprezentativna. Pogledajte specifikacije za pojedinosti o proizvodu.

[ZAHTJEV ZA PONUDU](#)

Specifikacije 70M-IDC5N

DIO BROJEVA	70M-IDC5N
PROIZVOĐAČ	Grayhill, Inc.
OPIS	AC/DC INPUT MODULE 35-60V
STATUS SLOBODNOG OLOVA / ROHS-A	Ne sadrži olovo / RoHS sukladnost
RASPOLOŽIVA KOLIČINA	7618 pcs
OBRAZAC PODATAKA	70M-IDC5N.pdf
NAPON - IZLAZ	5VDC
NAPON - ULAZ	35 ~ 60VAC/DC
TIP	AC/DC Input Module
UKLJUČITE VRIJEME	10ms
ISKLUŽI VRIJEME	10ms
STIL	Mini
NIZ	70
RAZINA OSJETLJIVOSTI VLAGE (MSL)	1 (Unlimited)
STATUS SLOBODNOG OLOVA / ROHS-A	Lead free / RoHS Compliant
ZNAČAJKE	-
DETALJAN OPIS	AC/DC Input Module Output Module 10mA 5VDC Output 35 ~ 60VAC/DC Supply
TREKUTNI - IZLAZ	10mA
TREKUTNO - ULAZ	6mA
BOJA	White

Povezane oznake

Grayhill, Inc. 70M-IDC5N	Distributer 70M-IDC5N	Dobavljač 70M-IDC5N
Cijena 70M-IDC5N	Slike 70M-IDC5N	Slika 70M-IDC5N
70M-IDC5N PDF Datasheet	70M-IDC5N Preuzmite podatkovni list	70M-IDC5N Datasheet
Stock 70M-IDC5N	Kupi 70M-IDC5N	Kupi Grayhill, Inc. 70M-IDC5N
Grayhill, Inc. 70M-IDC5N	Dobavljač Grayhill, Inc.	Grayhill, Inc. Distributer
Grayhill, Inc. 70M-IDC5N	Grayhill Inc. 70M-IDC5N	

Povezani proizvodi

<p>70M-OAC15 Proizvođači: Grayhill, Inc. Opis: AC OUTPUT MODULE 3A Na lageru: 7524 pcs</p> <p>RFQ</p>	<p>70M-IAC5 Proizvođači: Grayhill, Inc. Opis: AC INPUT MODULE 120V Na lageru: 7587 pcs</p> <p>RFQ</p>
<p>70M-IAC5A Proizvođači: Grayhill, Inc. Opis: AC INPUT MODULE 240V Na lageru: 7462 pcs</p> <p>RFQ</p>	<p>70M-IDC5NP Proizvođači: Grayhill, Inc. Opis: AC/DC INPUT MOD 15-32V/10-32V Na lageru: 6512 pcs</p> <p>RFQ</p>
<p>70M-IDC24 Proizvođači: Grayhill, Inc. Opis: DC INPUT MODULE 3-32V Na lageru: 7924 pcs</p> <p>RFQ</p>	<p>70M-JUMP6 Proizvođači: Grayhill, Inc. Opis: 6 POS JUMPER FOR MINI I/O RACKS Na lageru: 4654 pcs</p> <p>RFQ</p>
<p>70M-IDC15 Proizvođači: Grayhill, Inc. Opis: DC INPUT MODULE 3-32V Na lageru: 7424 pcs</p> <p>RFQ</p>	<p>70M-JUMP8 Proizvođači: Grayhill, Inc. Opis: JUMPER 8POS 4 MINI IO RACKS Na lageru: 3035 pcs</p> <p>RFQ</p>
<p>70M-IDC5 Proizvođači: Grayhill, Inc. Opis: DC INPUT MODULE 3-32V Na lageru: 7608 pcs</p> <p>RFQ</p>	<p>70M-OAC24A Proizvođači: Grayhill, Inc. Opis: AC OUTPUT MODULE 3A Na lageru: 5794 pcs</p> <p>RFQ</p>
<p>70M-IDC5G Proizvođači: Grayhill, Inc. Opis: AC/DC INPUT MODULE 35-60V Na lageru: 6842 pcs</p> <p>RFQ</p>	<p>70M-OAC24 Proizvođači: Grayhill, Inc. Opis: AC OUTPUT MODULE 3A Na lageru: 6311 pcs</p> <p>RFQ</p>