

Panasonic

Panasonic

JW1AFSN-DC36V-F

Dio brojeva:

Proizvođač / robna marka:

Opis proizvoda

Liste podataka:

Status RoHS

Stanje zaliha

Brod od

Put pošiljke

JW1AFSN-DC36V-F

Panasonic

JW RELAY 1 FORM A 36V 10A

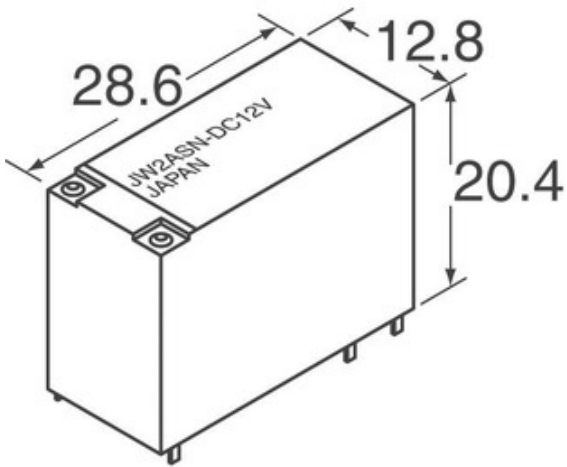
JW1AFSN-DC36V-F.pdf

Ne sadrži olovo / RoHS sukladnost

38069 pcs stock

Hong Kong

DHL/Fedex/TNT/UPS/EMS



Slika može biti reprezentativna. Pogledajte specifikacije za pojedinosti o proizvodu.

ZAHTEJ ZA PONUDU

Specifikacije JW1AFSN-DC36V-F

DIO BROJEVA	JW1AFSN-DC36V-F
PROIZVOĐAČ	Panasonic
OPIS	JW RELAY 1 FORM A 36V 10A
STATUS SLOBODNOG OLOVA / ROHS-A	Ne sadrži olovo / RoHS sukladnost
RASPOLOŽIVA KOLIČINA	38069 pcs
OBRAZAC PODATAKA	JW1AFSN-DC36V-F.pdf
NIZ	*
RAZINA OSJETLJIVOSTI VLAGE (MSL)	1 (Unlimited)
STATUS SLOBODNOG OLOVA / ROHS-A	Lead free / RoHS Compliant
DETALJAN OPIS	Relay Coil

Povezane oznake

Panasonic JW1AFSN-DC36V-F	Distributer JW1AFSN-DC36V-F	Dobavljač JW1AFSN-DC36V-F
Cijena JW1AFSN-DC36V-F	Slike JW1AFSN-DC36V-F	Slika JW1AFSN-DC36V-F
JW1AFSN-DC36V-F PDF Datasheet	JW1AFSN-DC36V-F Preuzmite podatkovni list	JW1AFSN-DC36V-F Datasheet
Stock JW1AFSN-DC36V-F	Kupi JW1AFSN-DC36V-F	Kupi Panasonic JW1AFSN-DC36V-F
Panasonic JW1AFSN-DC36V-F	Dobavljač Panasonic	Panasonic Distributer
Panasonic JW1AFSN-DC36V-F	Panasonic - Consumer Division JW1AFSN-DC36V-F	Panasonic - Consumer Electronics Corp. JW1AFSN-DC36V-F
Panasonic Battery Group JW1AFSN-DC36V-F	Panasonic Electric Works - ACSD JW1AFSN-DC36V-F	Panasonic Electronic Components - Semiconductor Pr JW1AFSN-DC36V-F
Panasonic - ATG JW1AFSN-DC36V-F	Panasonic - BSG JW1AFSN-DC36V-F	Panasonic - DTG JW1AFSN-DC36V-F
Panasonic Electric Works JW1AFSN-DC36V-F	Panasonic Electronic Components JW1AFSN-DC36V-F	Panasonic Industrial Automation Sales JW1AFSN-DC36V-F
Panasonic Semiconductor JW1AFSN-DC36V-F		

Povezani proizvodi

<p>JW1AFSN-DC5V-F Proizvođači: Panasonic Opis: RELAY GEN PURPOSE SPST 10A 5V Na lageru: 28185 pcs RFQ</p>	<p>JW1AFSN-DC24V Proizvođači: Panasonic Opis: RELAY GEN PURPOSE SPST 10A 24V Na lageru: 4181 pcs RFQ</p>
<p>JW1AFSN-DC24V-TUV-F Proizvođači: Panasonic Opis: JW RELAY 1 FORM A 24V 10A Na lageru: 39266 pcs RFQ</p>	<p>JW1AFSN-DC48V-TV Proizvođači: Panasonic Opis: RELAY GEN PURPOSE SPST 10A 48V Na lageru: 40394 pcs RFQ</p>
<p>JW1AFSN-DC24V-F Proizvođači: Panasonic Opis: RELAY GEN PURPOSE SPST 10A 24V Na lageru: 28810 pcs RFQ</p>	<p>JW1AFSN-DC18V Proizvođači: Panasonic Opis: RELAY GEN PURPOSE SPST 10A 18V Na lageru: 44608 pcs RFQ</p>
<p>JW1AFSN-DC24V-TV Proizvođači: Panasonic Opis: RELAY GEN PURPOSE SPST 10A 24V Na lageru: 39989 pcs RFQ</p>	<p>JW1AFSN-DC48V-F Proizvođači: Panasonic Opis: RELAY GEN PURPOSE SPST 10A 48V Na lageru: 31362 pcs RFQ</p>
<p>JW1AFSN-DC24V-TV-F Proizvođači: Panasonic Opis: JW RELAY 1 FORM A 24V 10A Na lageru: 33848 pcs RFQ</p>	<p>JW1AFSN-DC48V-TV-F Proizvođači: Panasonic Opis: JW RELAY 1 FORM A 48V 10A Na lageru: 37571 pcs RFQ</p>
<p>JW1AFSN-DC5V Proizvođači: Panasonic Opis: RELAY GEN PURPOSE SPST 10A 5V Na lageru: 3779 pcs RFQ</p>	<p>JW1AFSN-DC48V Proizvođači: Panasonic Opis: RELAY GEN PURPOSE SPST 10A 48V Na lageru: 40277 pcs RFQ</p>