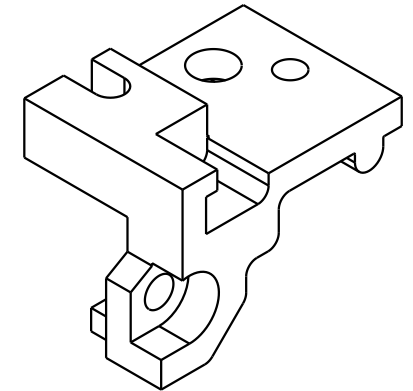


4kt-Mutter M2,5 eingepreßt
square end nut M2,5 pressed-in



		All Dimensions in mm Original Size DIN A 4		Techn. Character.		Nicht tolerierte Maßel Free size tolerances	
						Maßstab/Scale 2:1	Rastelement BR 15mm für Messerleisten fixing bracket BR 15mm for male connectors
				Detail.	22.04.05 Hage.		
				Insp.	22.04.05 Sch.		
				Stand.			
32663				HARTING Electronics GmbH & Co. KG D-32339 ESPELKAMP			TB 09 06 001 9935
Mod.							